

J30 系列微型矩形电连接器

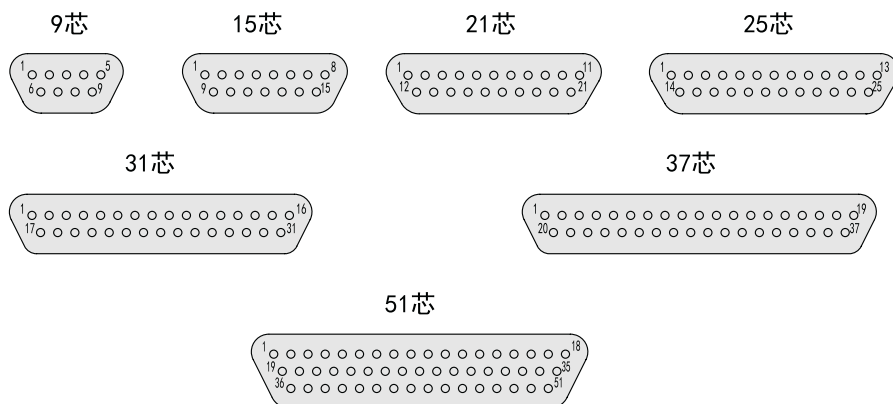
产品特点

- 符合 GJB2446(等效 MIL-DTL-83513) 的要求
- 接触件间距为 1.27mm, 排距 1.1mm, 产品体积小, 插针采用精密绞线式弹性插针(精密麻花针)
- 插头与插座可螺纹锁紧、导向、防误插等
- 规格有 9、15、21、25、31、37、51 芯七种
- 端接形式有压接、直插、弯插、焊接等
- 执行企业标准: Q/SS 106-2017

主要技术特性

环境温度: $-55^{\circ}\text{C} \sim +125^{\circ}\text{C}$	冲击: 加速度 735m/s^2
额定电流: 3A	振动: $10\text{Hz} \sim 2000\text{Hz}$ 196m/s^2
接触电阻: $\leq 10\text{m}\Omega$	随机振动: 功率谱密度 $0.4\text{G}^2/\text{Hz}$ 总加速度均方根值 23.1G
绝缘电阻: 常温 $\geq 5000\text{M}\Omega$ 500VDC	相对湿度: $+40^{\circ}\text{C}$ 95%
介质耐压: 800V (常态)	机械寿命: 500 次

型谱排列 (从装针绝缘体插合面看)



订货标示

J30	×	—	×	TJ/ZK	×	—	×	(附加说明)
①	②	③	④	⑤	⑥			⑦

- ① 主 称 代 号: J30J
- ② 改 型 系 列: 不表示—基本型; A、B—壳体改型;
- ③ 接 触 件 数 目: 9、15、21、25、31、37、51 芯
- ④ 连 接 器 与 接 触 件: TJ—插头装插针; ZK—插座装插孔 TJ/ZK 为固定搭配
- ⑤ 接 触 件 尾 端 形 式: 无标示—压接; S—焊接; N—直插印制板; W—弯插印制板;
- ⑥ 改 型 或 尾 端 变 更: J-印制板网格间距为 1.27×2.54 (列×行),
- ⑦ 附 加 说 明 内 容: 线缆长度 Ln—“n”为线缆长度, 单位: 毫米
是否套防波套: —P 带防波套, 不标示则不带
是否套锦纶丝套 (军绿色): —F 带锦纶丝套, 不标示则不带
导线规格: 白色高温导线 可根据需求注明 (默认 AFR-250 0.12 平)

注: 附加说明不是订货标志的必要组成部分, 仅在压线产品上标注。有特殊连线要求时, 请给出连线关系。

带线产品订货说明

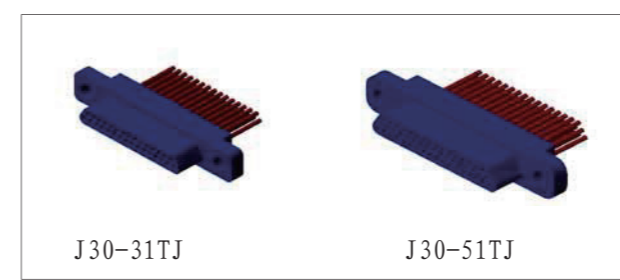
- ◆ 带线产品订货型号说明
- a: 导线: J30 系列压接产品所用导线默认为 AFR-250-0.12-250V-白色;
- b: 外部防护: 导线束套防波套, 用字母“P”表示; 导线束套锦纶丝套 (军绿色), 用字母“F”表示; 导线束先套防波套再套锦纶丝套, 用字母“PF”表示;
- c: 附件: 如无需锁紧组件, 用字母“Y”表示
- d: 如果用户对接线有其他要求, 需与我公司技术人员沟通确认, 并由我公司提供最新型号。

类型	型号	说明
单头线缆	J30J-15TJL (L500)	15 芯单头压接产品, L 型锁紧组件, 线长 500mm
双头线缆	J30J-15TJL/15TJL(L200PF 0.12 白)	两端都为 15 芯压接产品, 接线一一对应, 配 L 型锁紧组件, 线长 200mm, 套防波套和锦纶丝套, 0.12 平白色高温导线

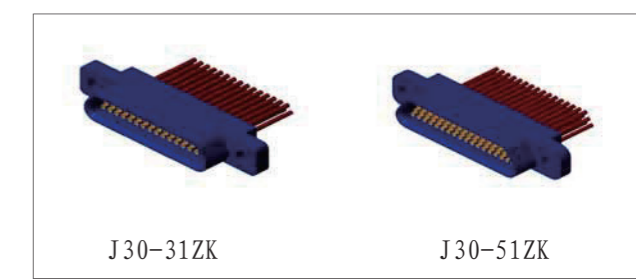
J30 压接基本型 \J30-TJ 及 J30-ZK

- 插头 J30-9、15、21、25、31、37、51TJ
- 插座 J30-9、15、21、25、31、37、51ZK

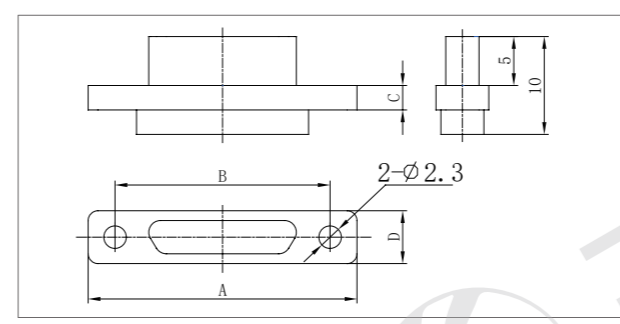
产品立体图



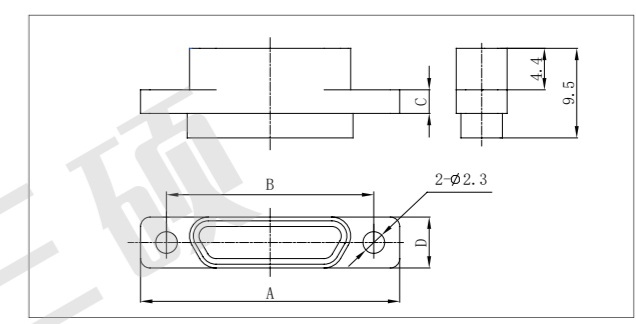
产品立体图



产品外形尺寸图

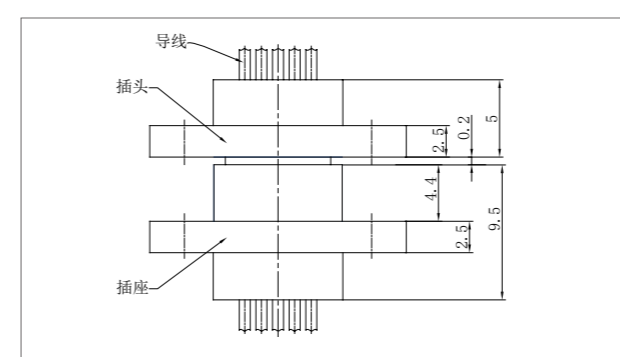


产品外形尺寸图

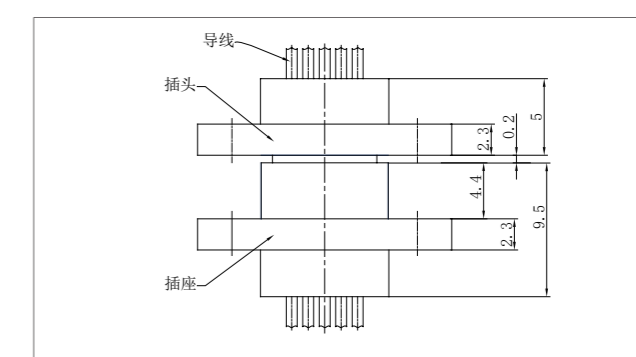


订货标志	A	B	C	D	订货标志	A	B	C	D
J30-9TJ	19.8	14.3	2.5	5.4	J30-9ZK	19.8	14.3	2.5	5.4
J30-15TJ	23.6	18.2	2.5	5.4	J30-15ZK	23.6	18.2	2.5	5.4
J30-21TJ	27.5	22	2.5	5.4	J30-21ZK	27.5	22	2.5	5.4
J30-25TJ	30	24.5	2.5	5.4	J30-25ZK	30	24.5	2.5	5.4
J30-31TJ	33.7	28.3	2.5	5.4	J30-31ZK	33.7	28.3	2.5	5.4
J30-37TJ	37.5	32.2	2.5	5.4	J30-37ZK	37.5	32.2	2.5	5.4
J30-51TJ	36.3	30.8	2.3	6.5	J30-51ZK	36.3	30.8	2.3	6.5

产品对接后外形图



J30-9~37



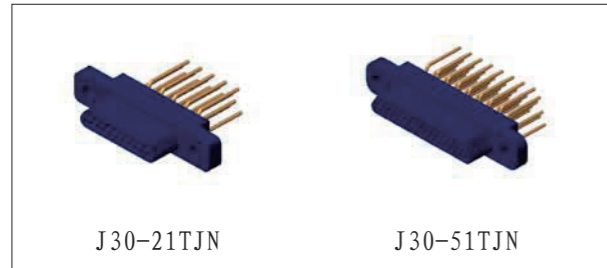
J30-51

J30 插装印制板基本型 \J30 直插印制板 N 型

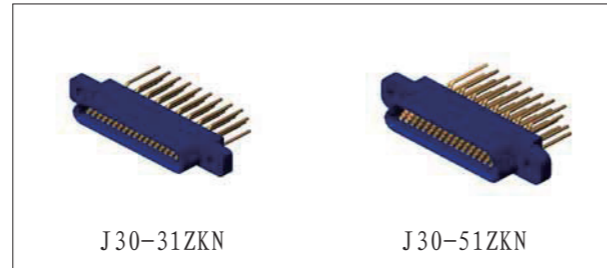
- 插头
- J30-9、15、21、25、31、37、51TJN

- 插座
- J30-9、15、21、25、31、37、51ZKN

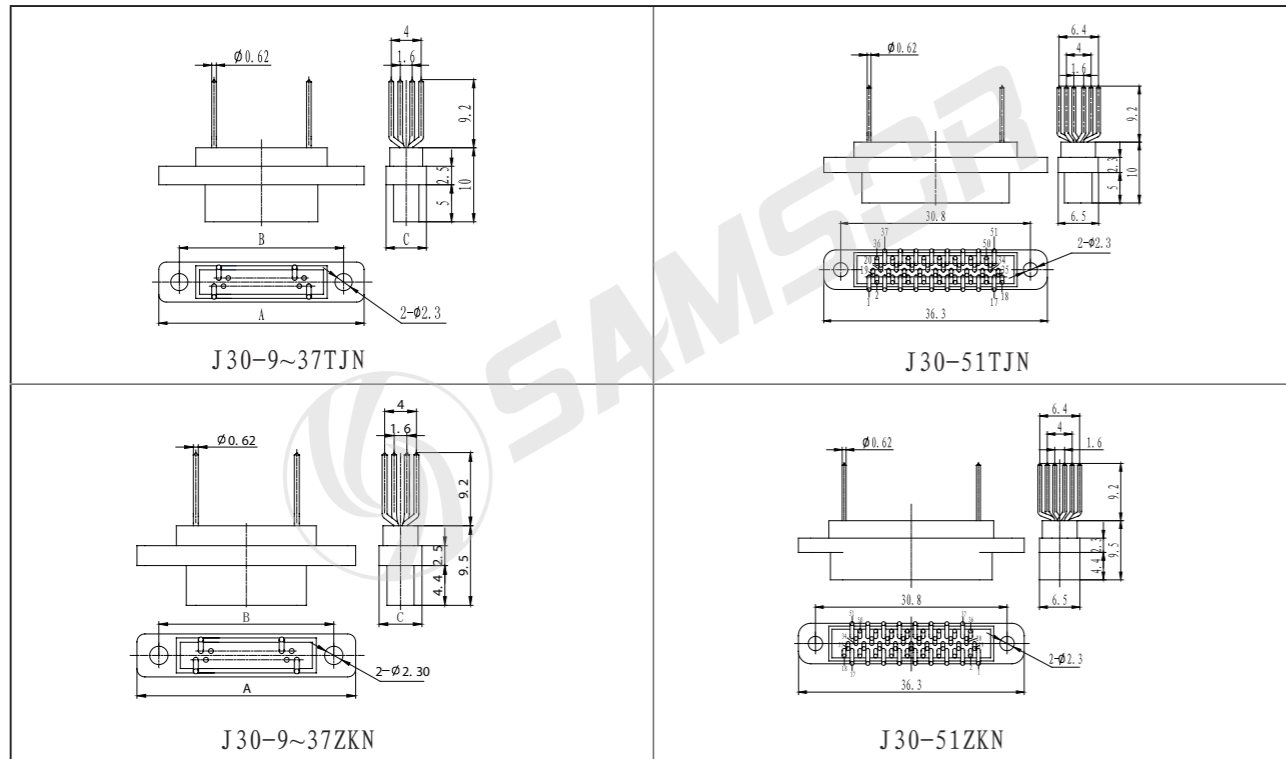
产品立体图



产品立体图



产品外形尺寸图



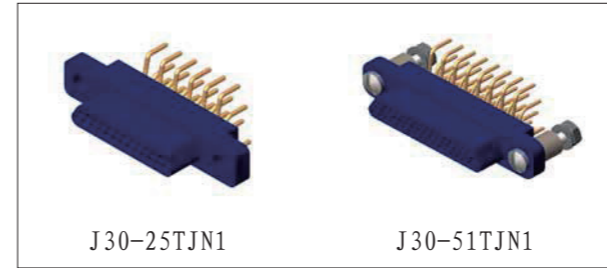
订货标志	A	B	C	订货标志	A	B	C
J30-9TJN	19.8	14.3	5.4	J30-9ZKN	19.8	14.3	5.4
J30-15TJN	23.6	18.2	5.4	J30-15ZKN	23.6	18.2	5.4
J30-21TJN	27.5	22	5.4	J30-21ZKN	27.5	22	5.4
J30-25TJN	30	24.5	5.4	J30-25ZKN	30	24.5	5.4
J30-31TJN	33.7	28.3	5.4	J30-31ZKN	33.7	28.3	5.4
J30-37TJN	37.5	32.2	5.4	J30-37ZKN	37.5	32.2	5.4

J30 插装印制板基本型 \J30 直插印制板 N1 型

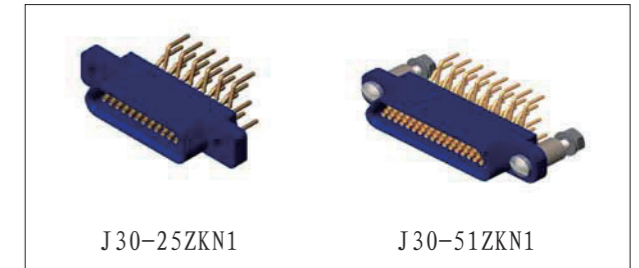
- 插头
- J30-9、15、21、25、31、37、51TJN1

- 插座
- J30-9、15、21、25、31、37、51ZKN1

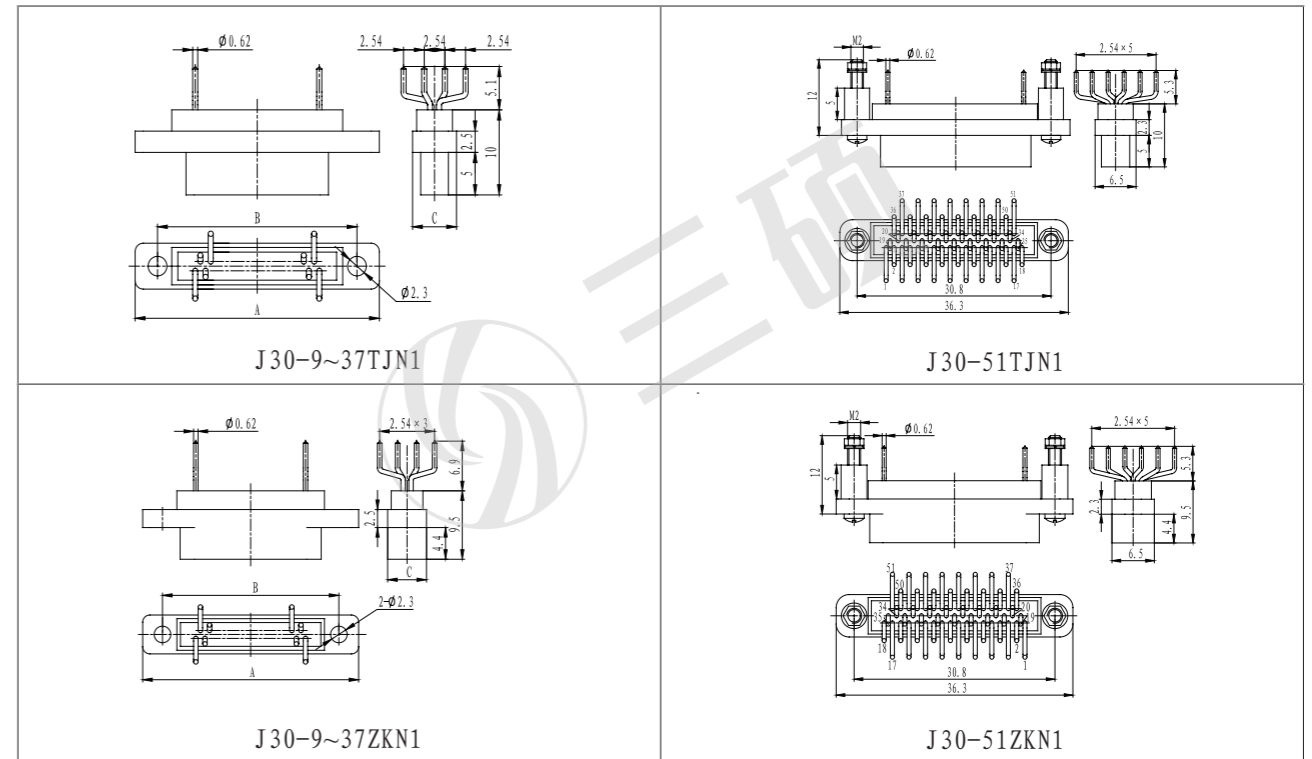
产品立体图



产品立体图



产品外形尺寸图



订货标志	A	B	C	订货标志	A	B	C
J30-9TJN1	19.8	14.3	5.4	J30-9ZKN1	19.8	14.3	5.4
J30-15TJN1	23.6	18.2	5.4	J30-15 ZKN1	23.6	18.2	5.4
J30-21TJN1	27.5	22	5.4	J30-21 ZKN1	27.5	22	5.4
J30-25TJN1	30	24.5	5.4	J30-25 ZKN1	30	24.5	5.4
J30-31TJN1	33.7	28.3	5.4	J30-31 ZKN1	33.7	28.3	5.4
J30-37TJN1	37.5	32.2	5.4	J30-37 ZKN1	37.5	32.2	5.4

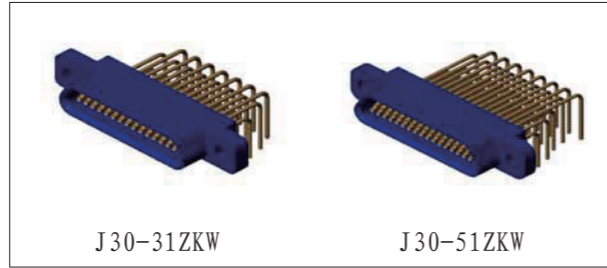
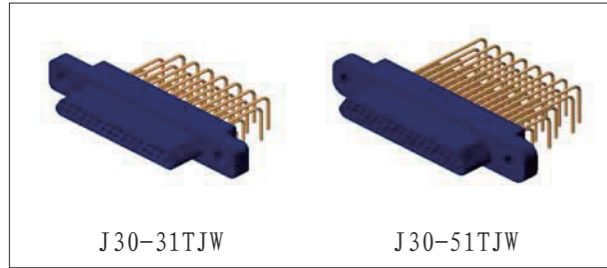
J30 插装印制板基本型 \J30 弯插印制板 W 型

- 插头
- J30-9、15、21、25、31、37、51TJW

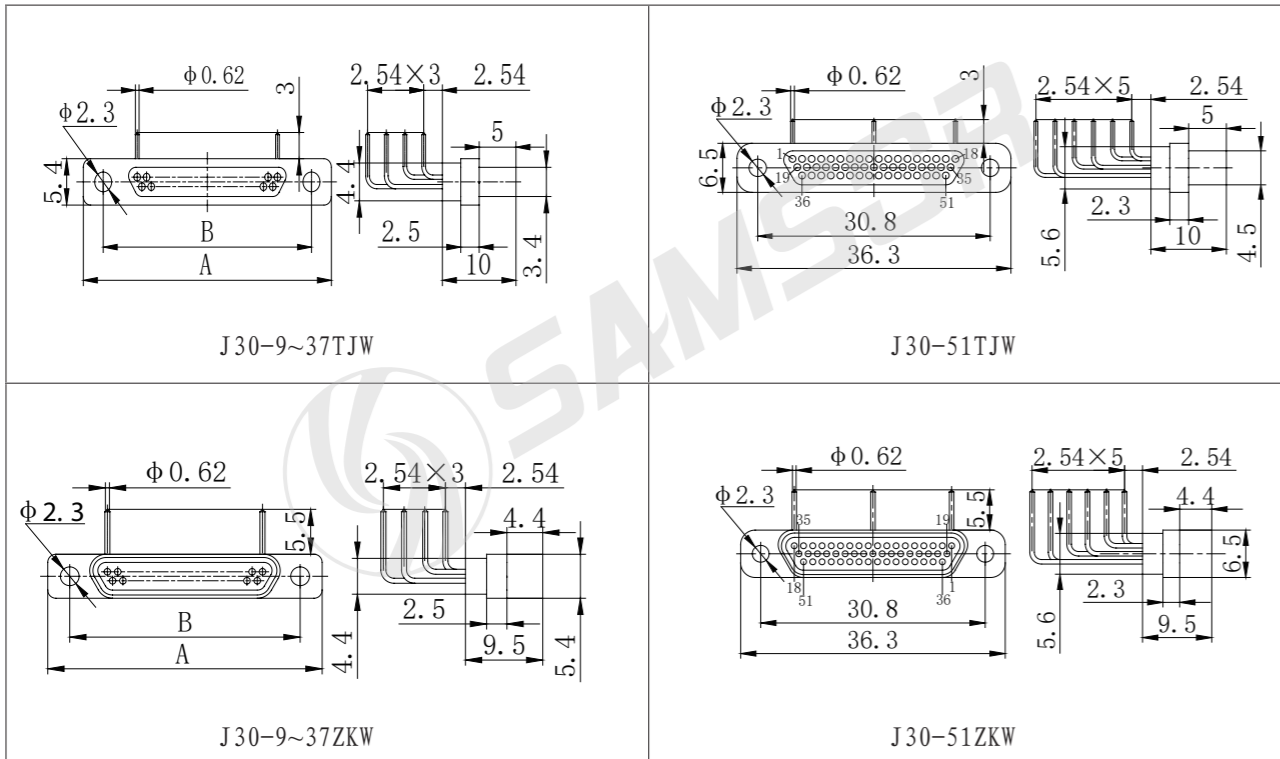
- 插座
- J30-9、15、21、25、31、37、51ZKW

产品立体图

产品立体图



产品外形尺寸图



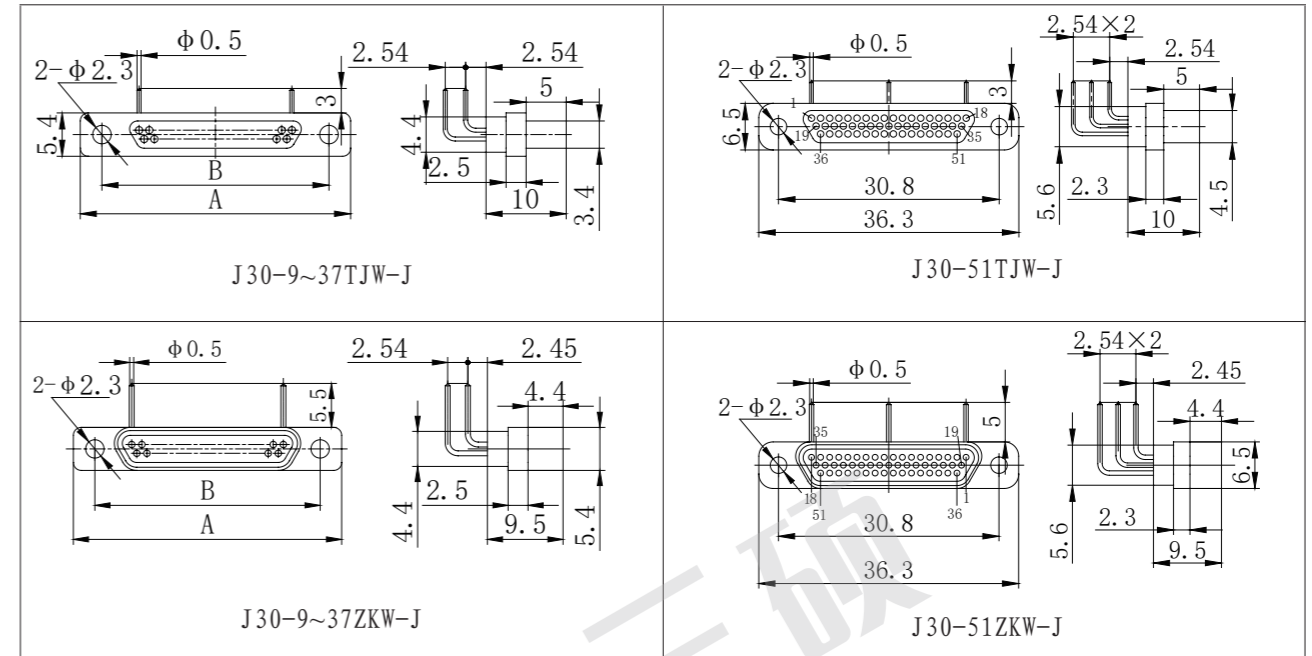
订货标志	A	B	订货标志	A	B
J30-9TJW	19.8	14.3	J30-9ZKW	19.8	14.3
J30-15TJW	23.6	18.2	J30-15ZKW	23.6	18.2
J30-21TJW	27.5	22.0	J30-21ZKW	27.5	22.0
J30-25TJW	30.0	24.5	J30-25ZKW	30.0	24.5
J30-31TJW	33.7	28.3	J30-31ZKW	33.7	28.3
J30-37TJW	37.5	32.2	J30-37ZKW	37.5	32.2

J30 插装印制板基本型 \J30 W-J N-J 型

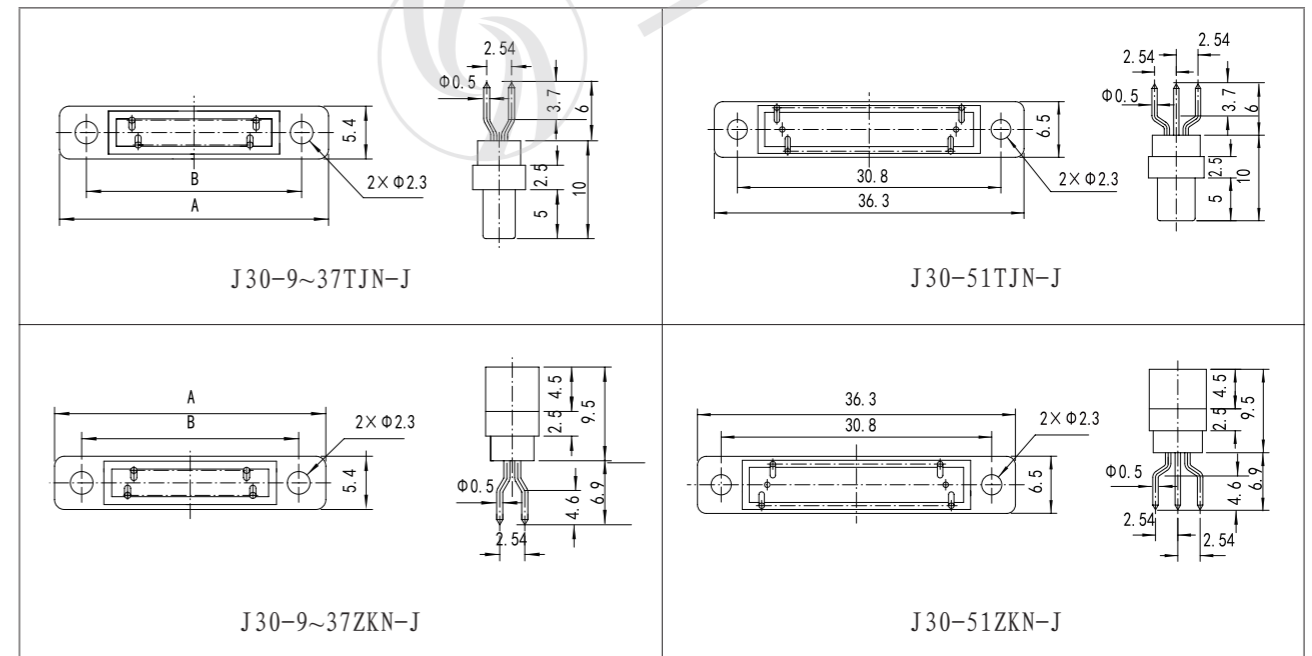
- 插头
- J30-9、15、21、25、31、37、51TJW-J
- J30-9、15、21、25、31、37、51TJN-J

- 插座
- J30-9、15、21、25、31、37、51ZKW-J
- J30-9、15、21、25、31、37、51ZKN-J

产品外形尺寸图



产品外形尺寸图

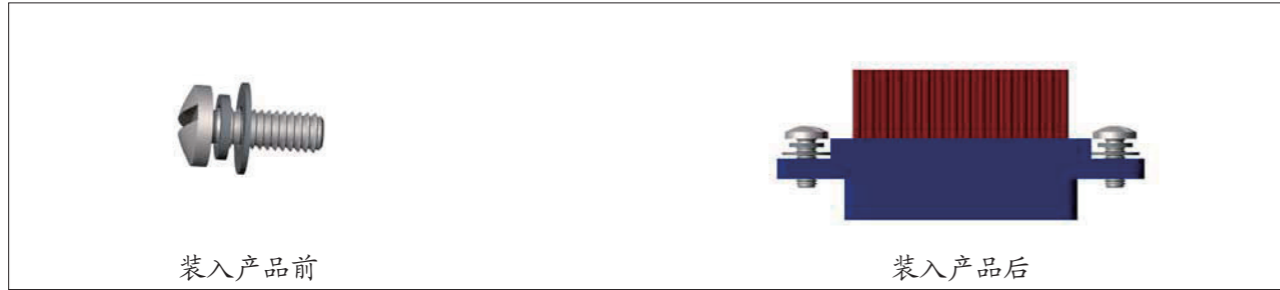


订货标志	A	B	订货标志	A	B
J30-9TJW-J/ZKW-J J30-9TJN-J/ZKN-J	19.8	14.3	J30-25TJW-J/ZKW-J J30-25TJN-J/ZKN-J	30	24.5
J30-15TJW-J/ZKW-J J30-15TJN-J/ZKN-J	23.6	18.2	J30-31TJW-J/ZKW-J J30-31TJN-J/ZKN-J	33.7	28.3
J30-21TJW-J/ZKW-J J30-21TJN-J/ZKN-J	27.5	22	J30-37TJW-J/ZKW-J J30-37TJN-J/ZKN-J	37.5	32.2

J30 锁紧组件

L型螺钉

产品立体图



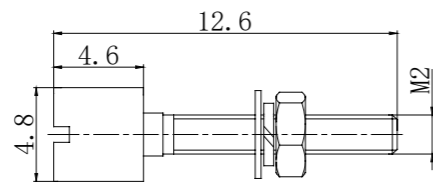
订货标志	螺钉组件主要特性	配用偶件
L型锁紧附件	本锁紧螺钉组件全部由标准件构成（螺钉规格 M2×6）	P型、P5型、P7型

P型螺钉

产品立体图



产品外形尺寸



订货标志	螺钉组件主要特性	配用偶件
P型安装螺钉组件	本适用于板前安装的产品	L型

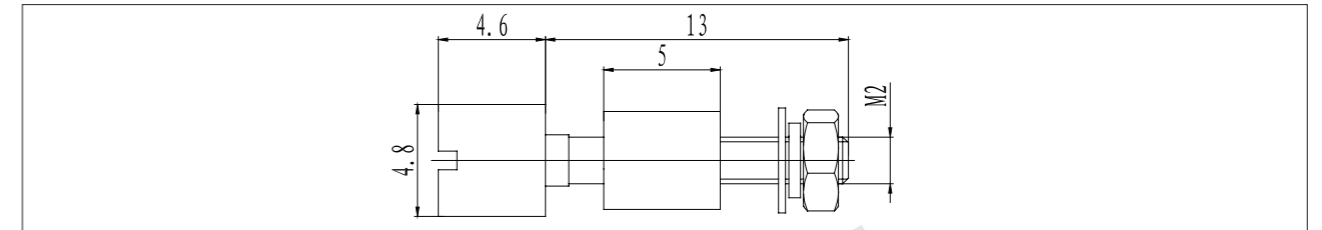
J30 锁紧组件

P5型螺钉

产品立体图



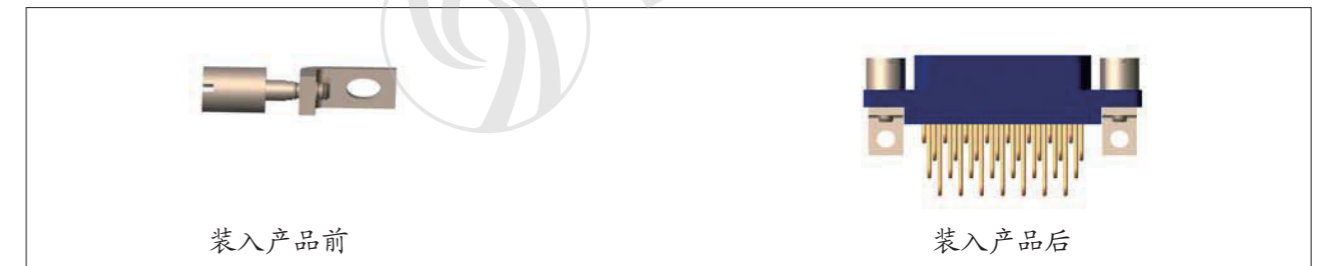
产品外形尺寸图



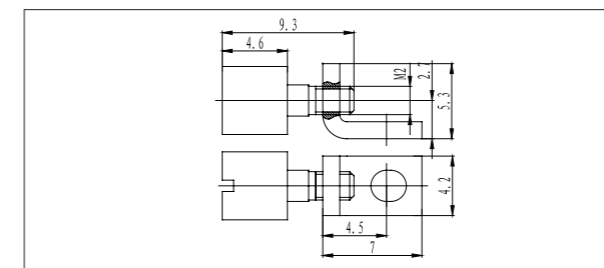
订货标志	螺钉组件主要特性	配用偶件
P5型安装螺钉组件	适用于直插印制板安装的产品，板厚不大于 2.5mm。	L型

P7型螺钉

产品立体图

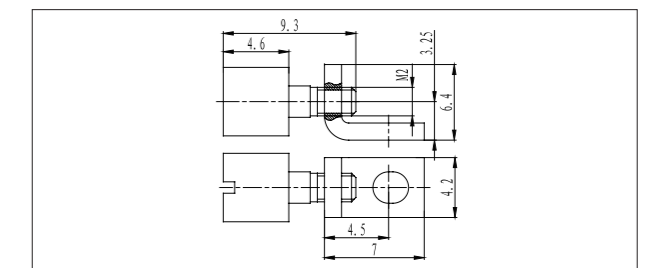


产品外形尺寸图



9-37芯适用

产品外形尺寸图



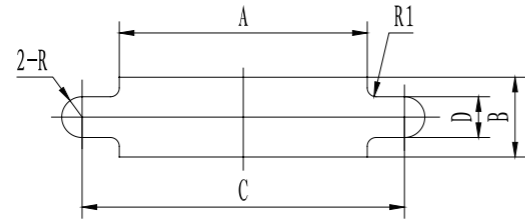
51芯适用

订货标志	适用范围	配用偶件
P7型安装螺钉组件	J30-9、15、21、25、31、37TJW/TJW-J/ZKW/ZKW-J	L型
P7型安装螺钉组件	J30-51TJW/TJW-J/ZKW/ZKW-J	L型

J30 安装开孔尺寸

J30 系列产品安装开孔尺寸
J30 压接系列板前安装安装板开孔尺寸

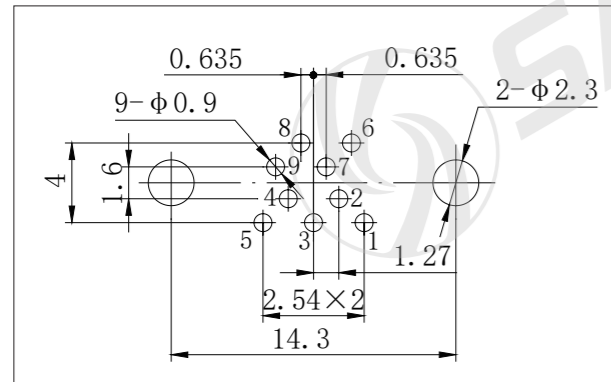
压接系列板前安装安装板开孔尺寸图



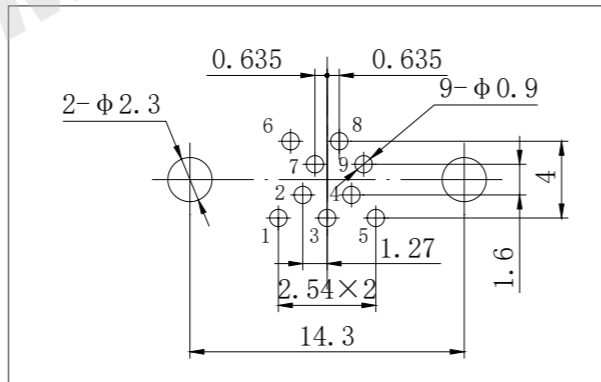
型谱	AB		CD	
9芯	10.1	4.6	14.3	2.3
15芯	14.2	4.6	18.2	2.3
21芯	17.9	4.6	22	2.3
25芯	20.8	4.6	24.5	2.3
31芯	24.2	4.6	28.3	2.3
37芯	28.2	4.6	32.2	2.3
51芯	26.9	5.9	30.8	2.3

J30 印制板开孔尺寸 \J30—□ TJN/ □ ZKN

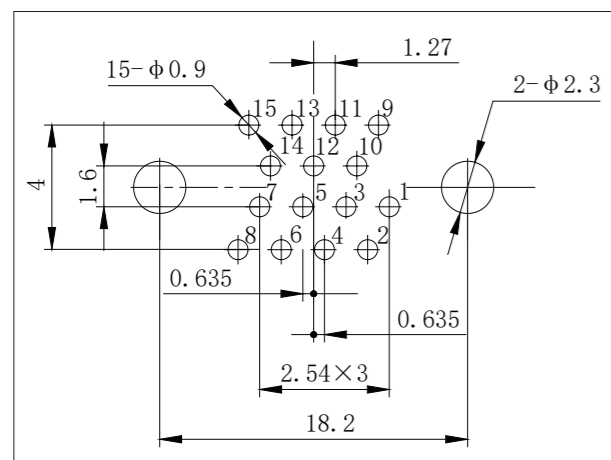
J30-9TJN



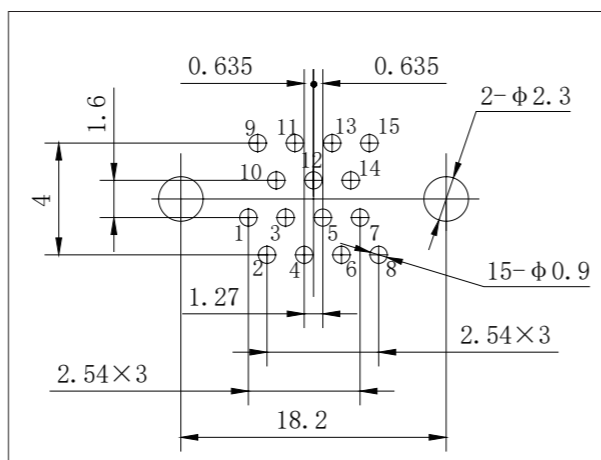
J30-9ZKN



J30-15TJN

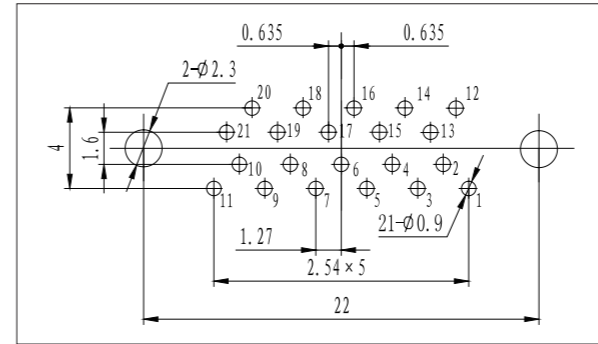


J30-15ZKN

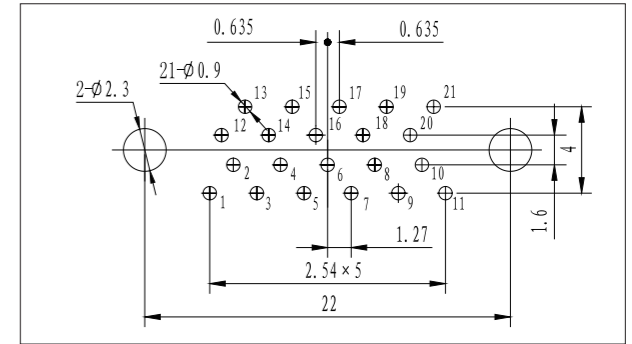


J30 印制板开孔尺寸 \J30—□ TJN/ □ ZKN

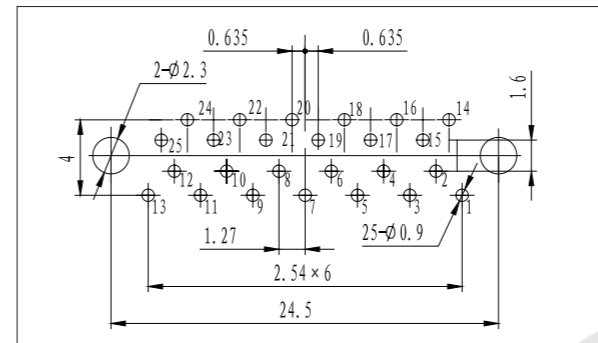
J30-21TJN



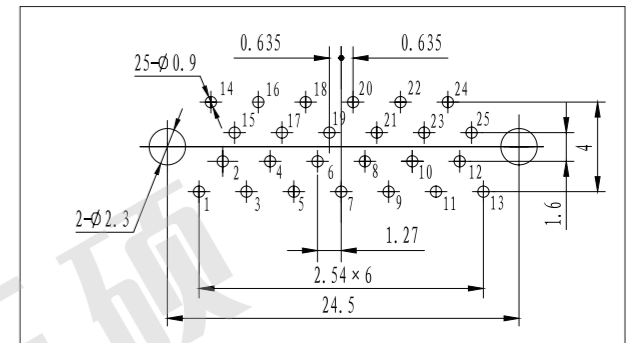
J30-21ZKN



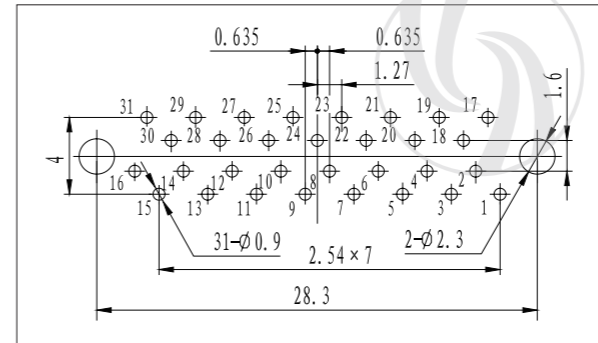
J30-25TJN



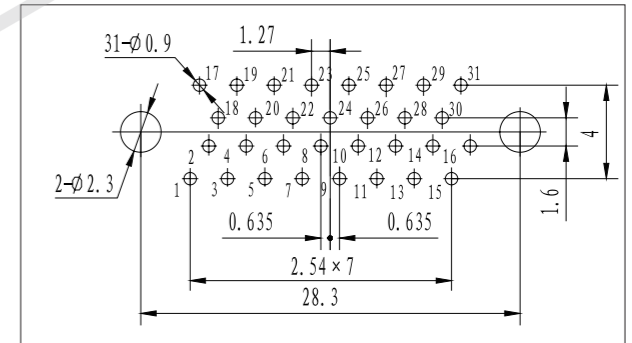
J30-25ZKN



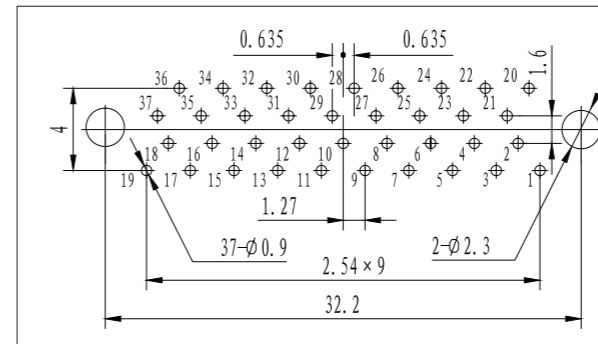
J30-31TJN



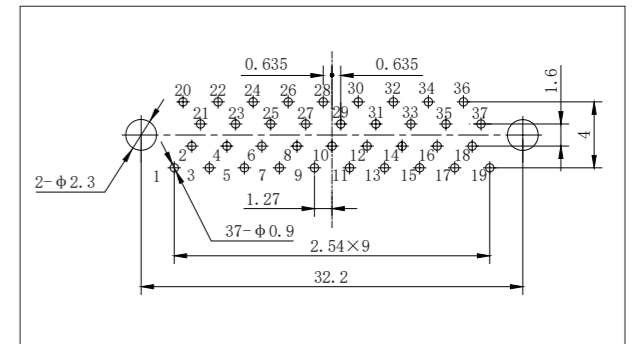
J30-31ZKN



J30-37TJN



J30-37ZKN

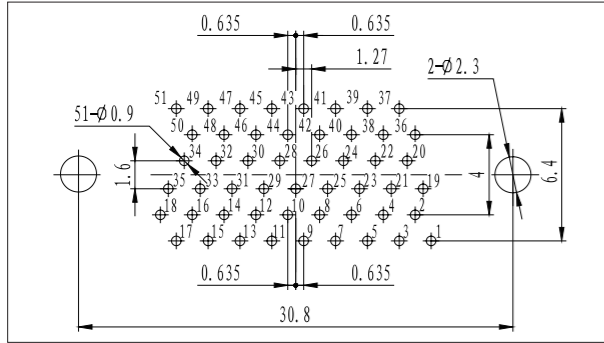


J30 系列

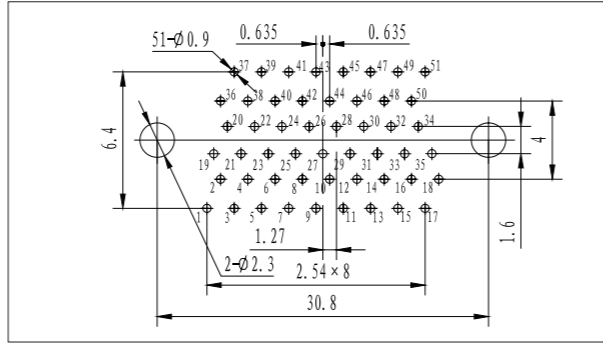
J30 系列

J30 印制板开孔尺寸 \J30—□ TJN/ □ ZKN

J30-51TJN

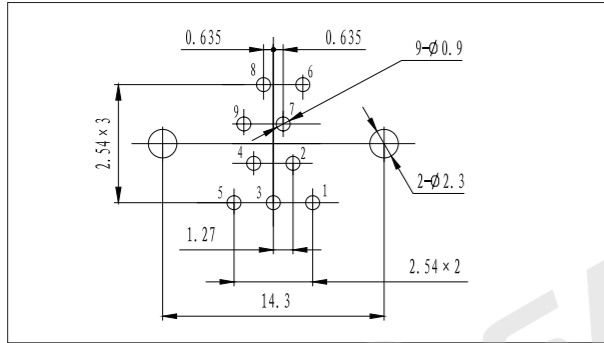


J30-51ZKN

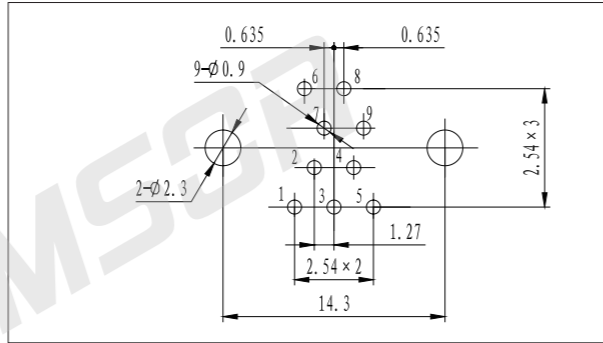


J30 印制板开孔尺寸 \J30—□ TJN1/ □ ZKN1

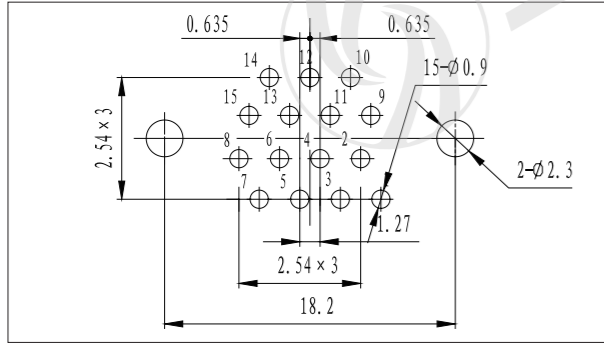
J30-9TJN1



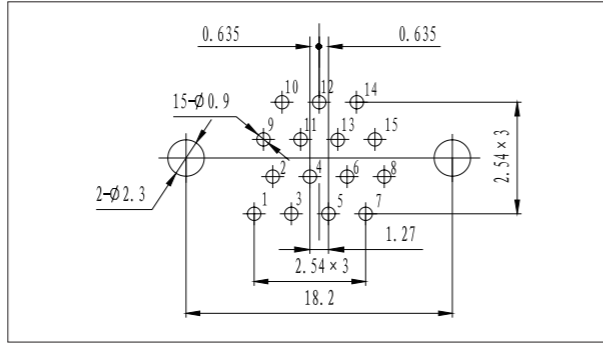
J30-9ZKN1



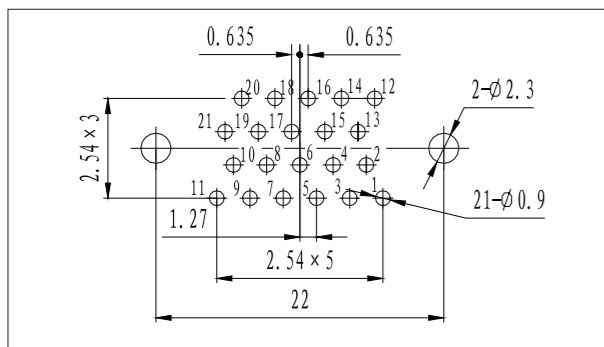
J30-15TJN1



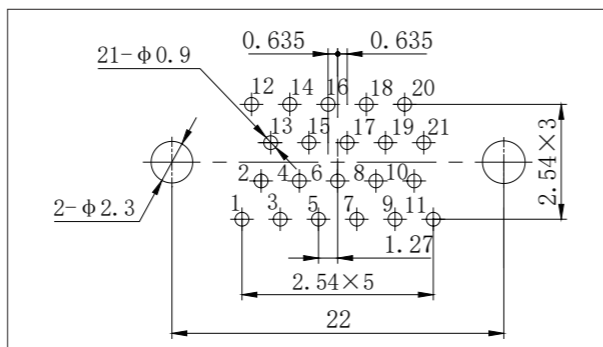
J30-15ZKN1



J30-21TJN1

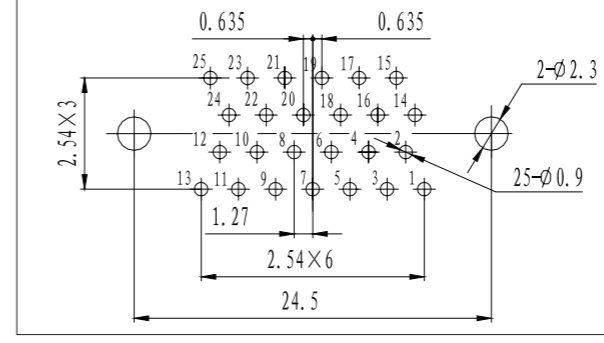


J30-21ZKN1

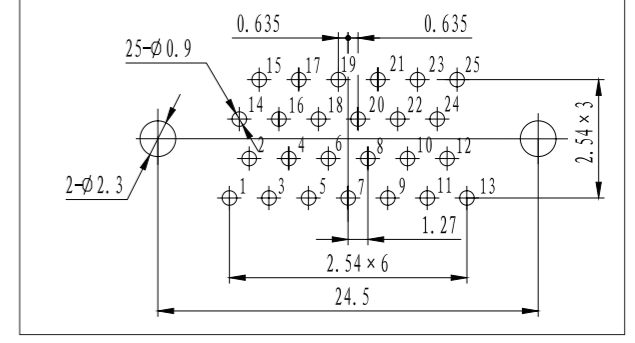


J30 印制板开孔尺寸 \J30—□ TJN1/ □ ZKN1

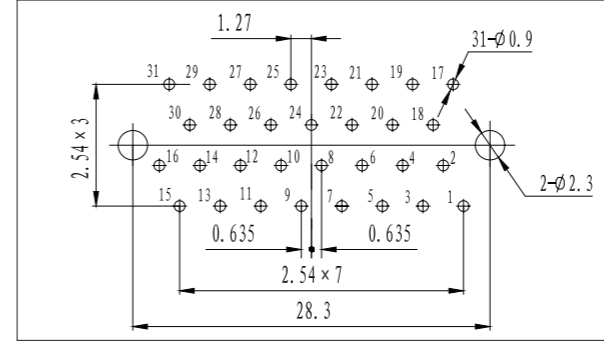
J30-25TJN1



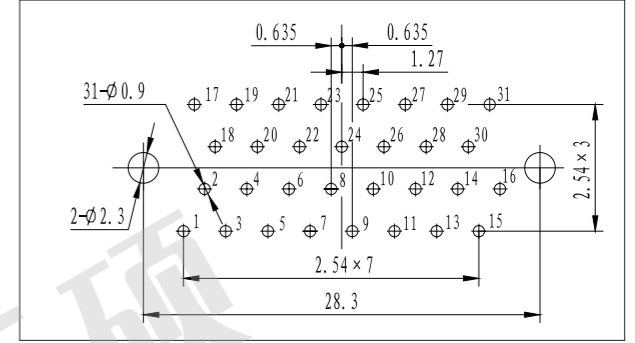
J30-25ZKN1



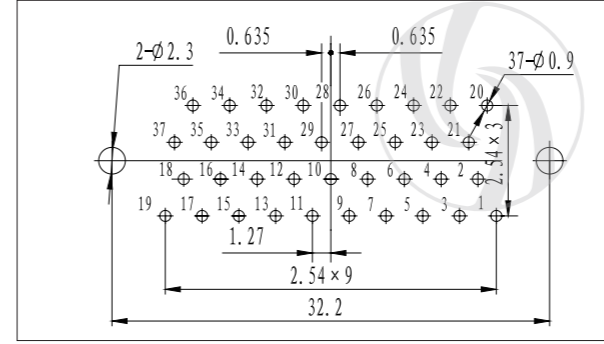
J30-31TJN1



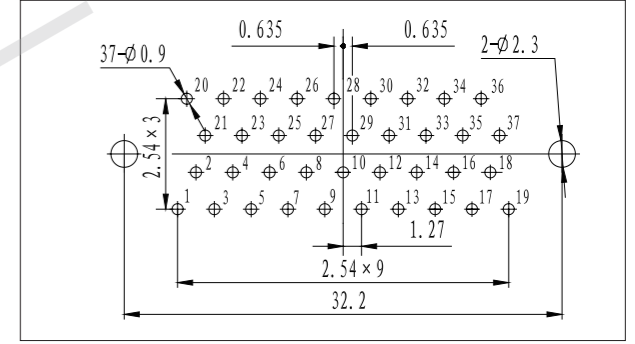
J30-31ZKN1



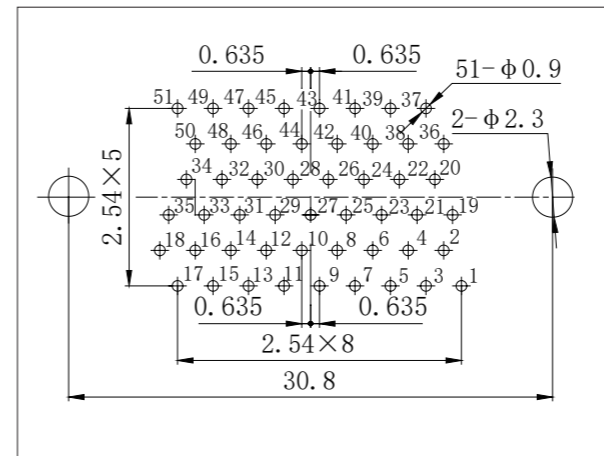
J30-37TJN1



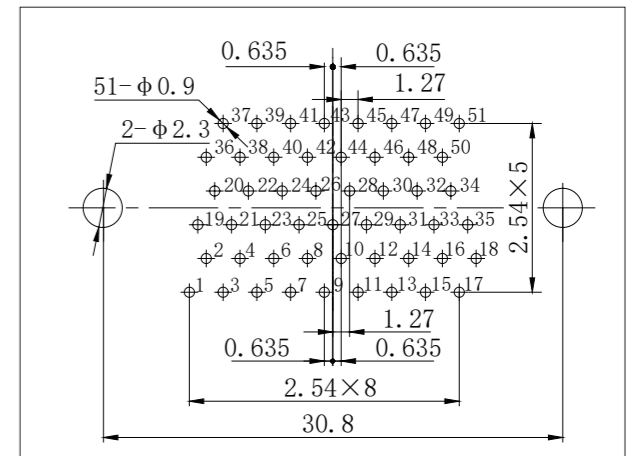
J30-37ZKN1



J30-51TJN1



J30-51ZKN1

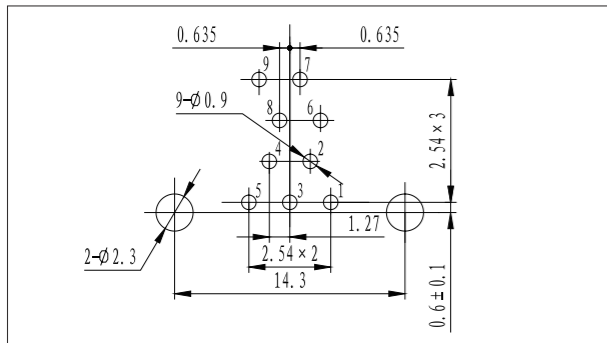


J30 系列

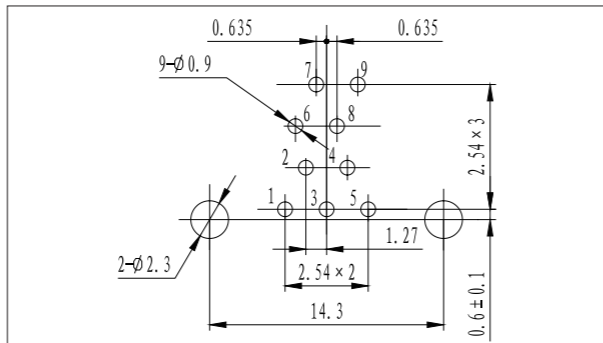
J30 系列

J30 印制板开孔尺寸 \J30—□ TJW/ □ ZKW

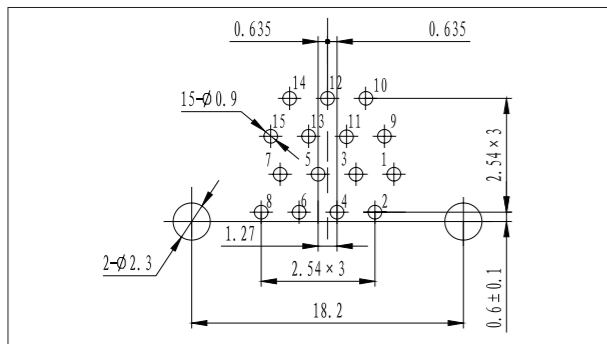
J30-9TJW



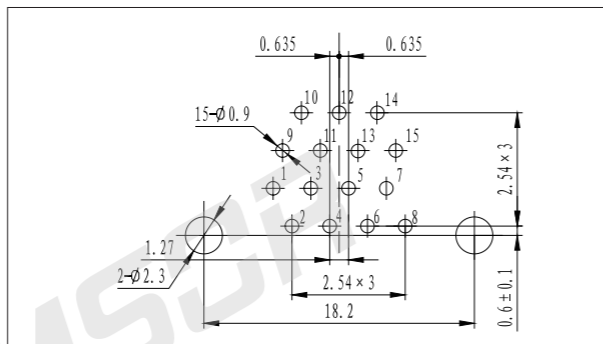
J30-9ZKW



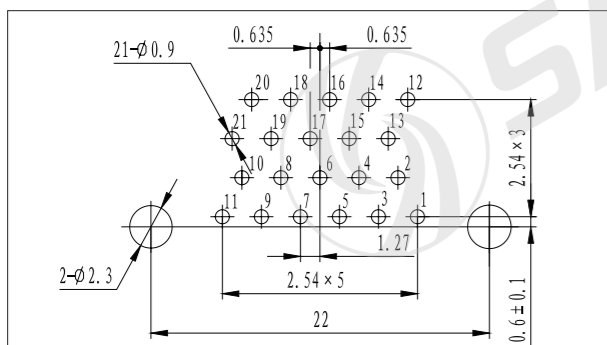
J30-15TJW



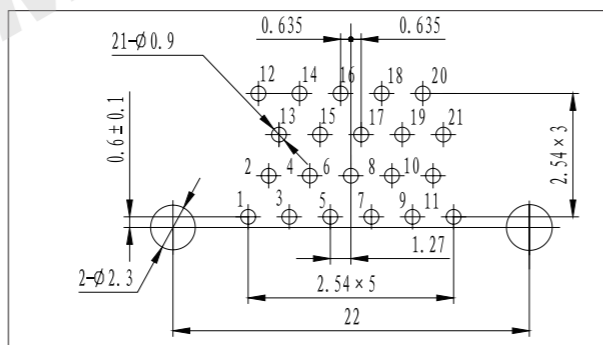
J30-15ZKW



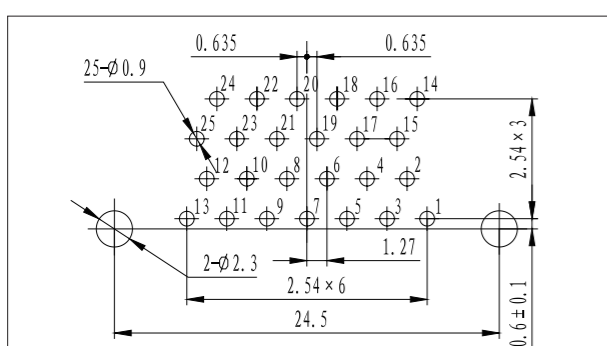
J30-21TJW



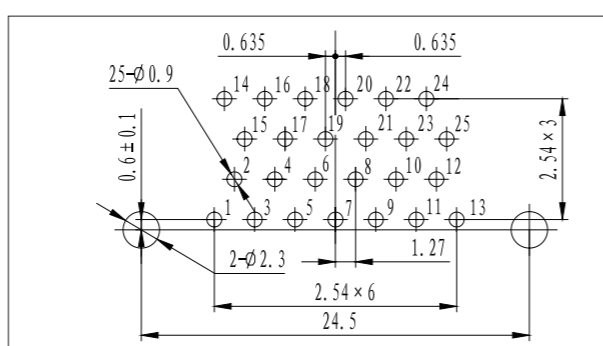
J30-21ZKW



J30-25TJW

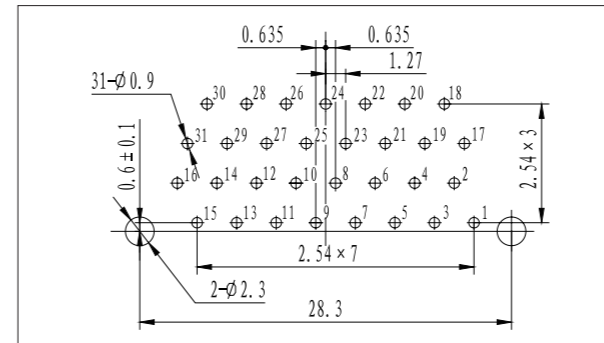


J30-25ZKW

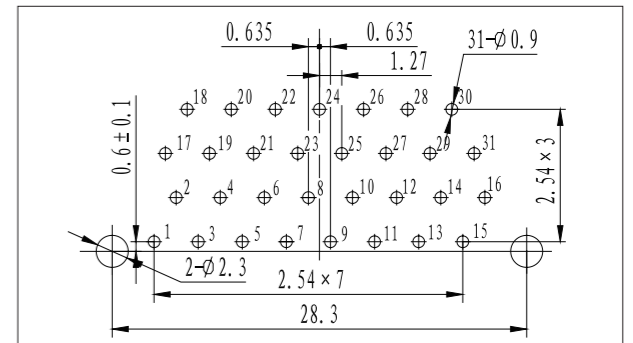


J30 印制板开孔尺寸 \J30—□ TJW/ □ ZKW

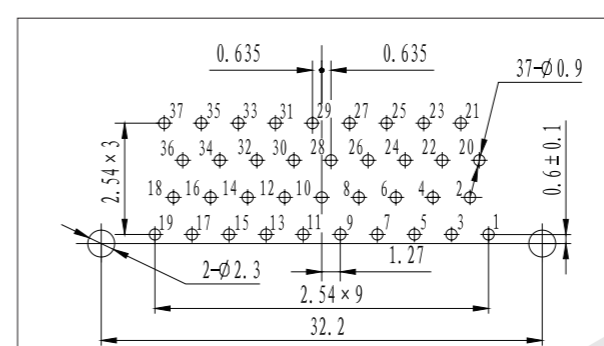
J30-31TJW



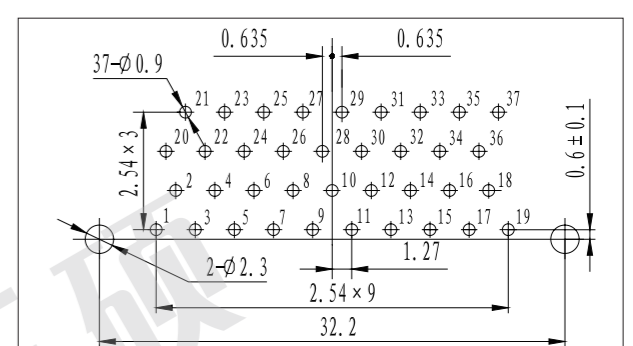
J30-31ZKW



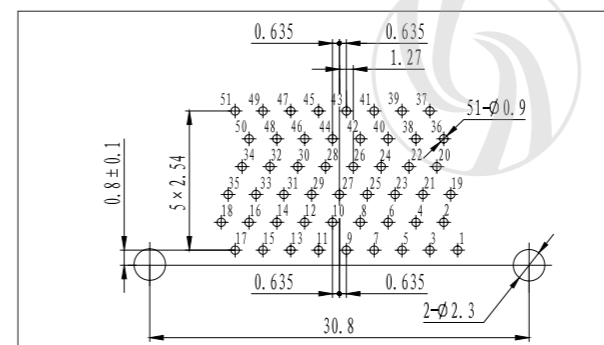
J30-37TJW



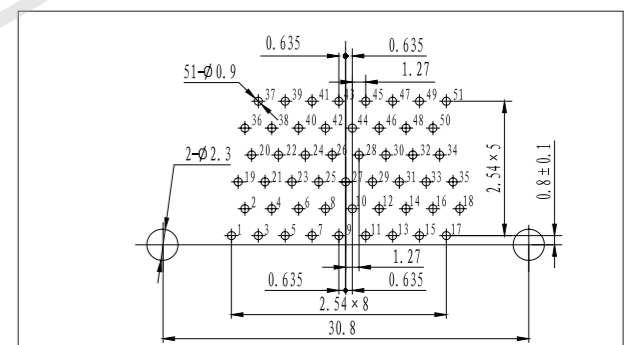
J30-37ZKW



J30-51TJW



J30-51ZKW

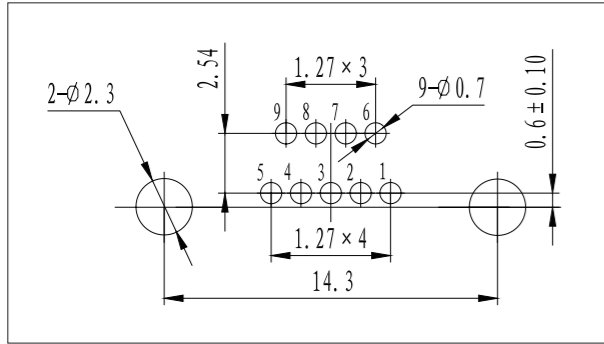


J30 系列

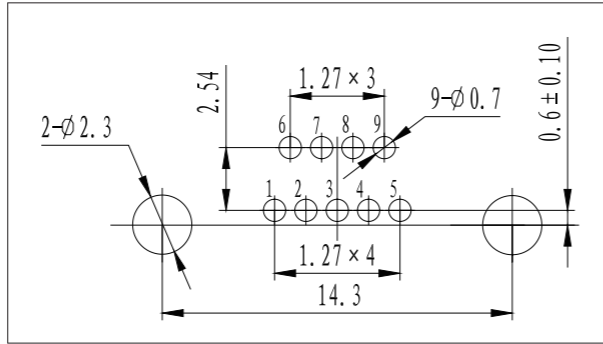
J30 系列

J30 印制板开孔尺寸 \J30—□ TJW-J/ □ ZKW-J

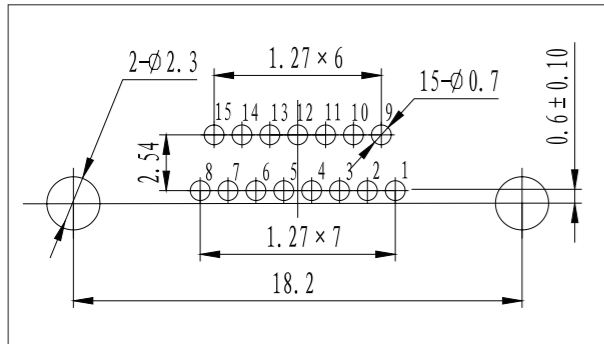
J30-9TJW-J



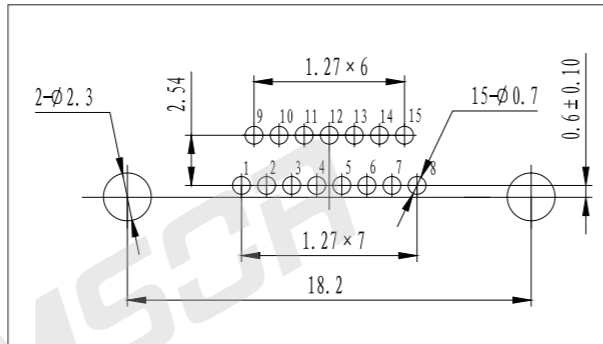
J30-9ZKW-J



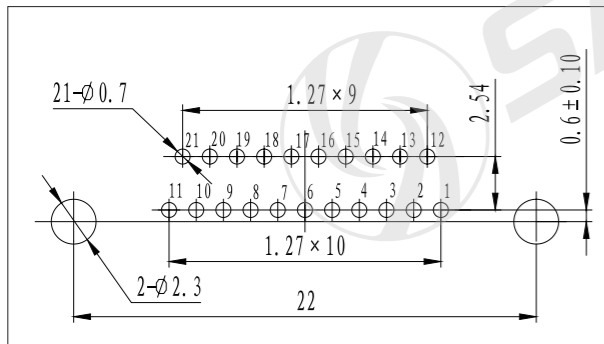
J30-15TJW-J



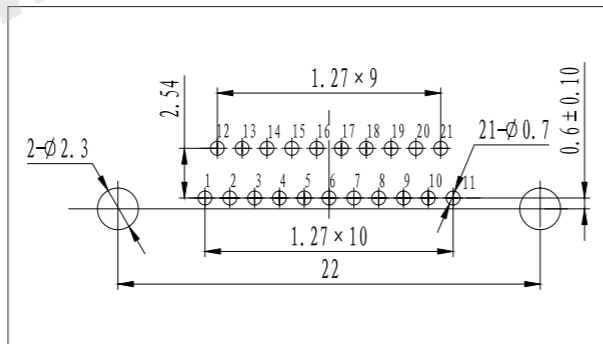
J30-15ZKW-J



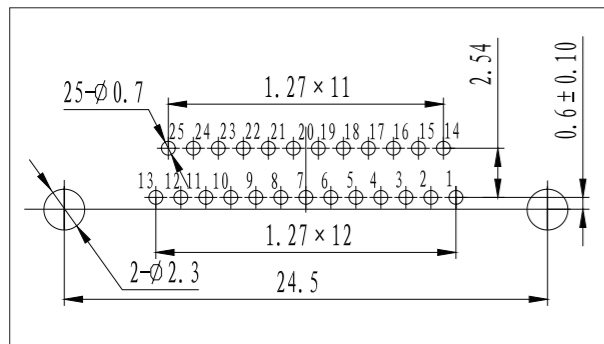
J30-21TJW-J



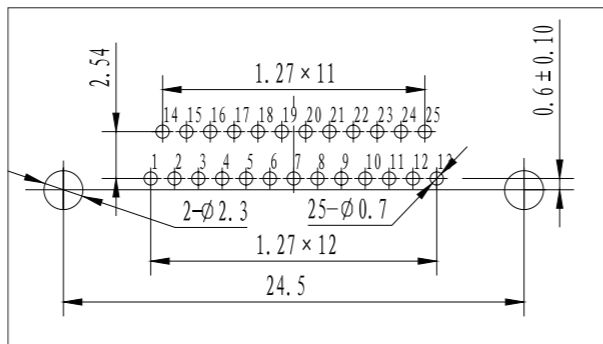
J30-21ZKW-J



J30-25TJW-J

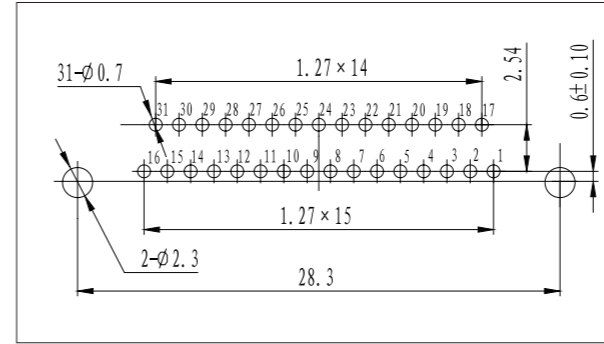


J30-25ZKW-J

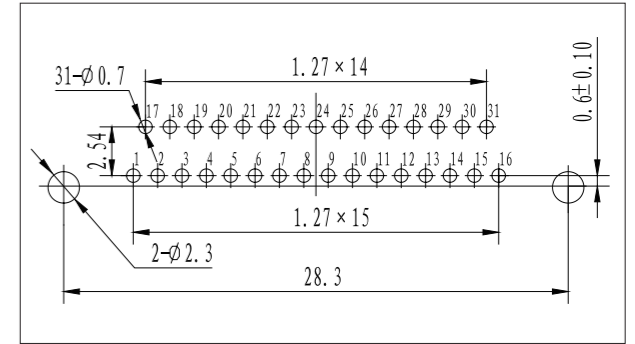


J30 印制板开孔尺寸 \J30—□ TJW-J/ □ ZKW-J

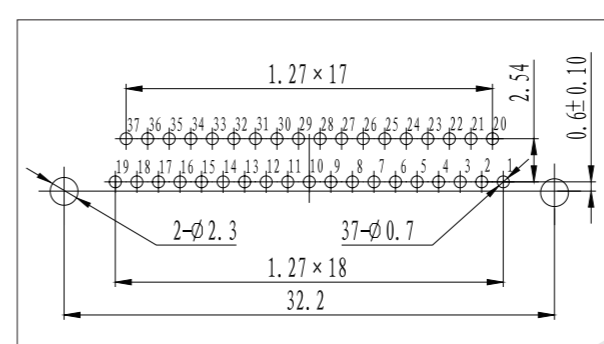
J30-31TJW-J



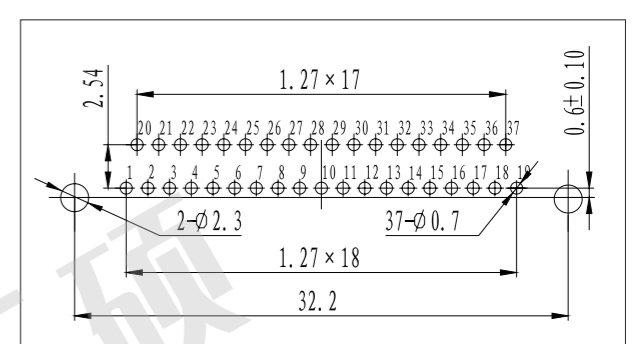
J30-31ZKW-J



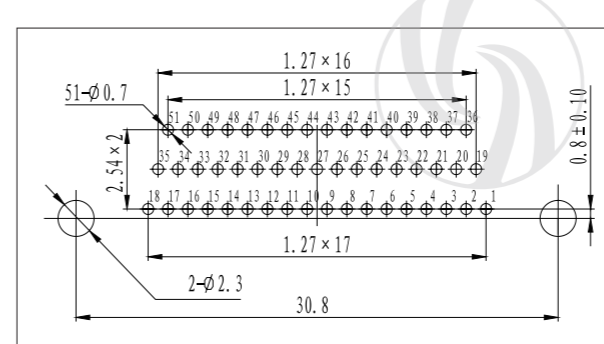
J30-37TJW-J



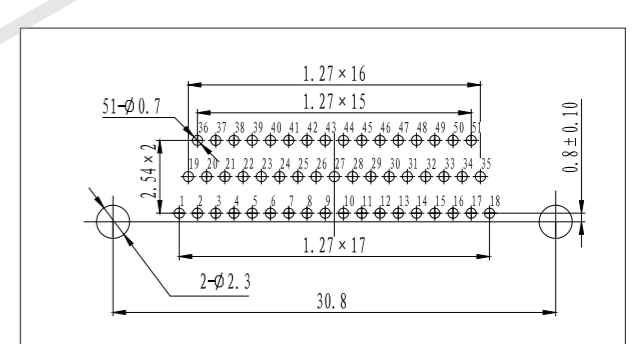
J30-37ZKW-J



J30-51TJW-J

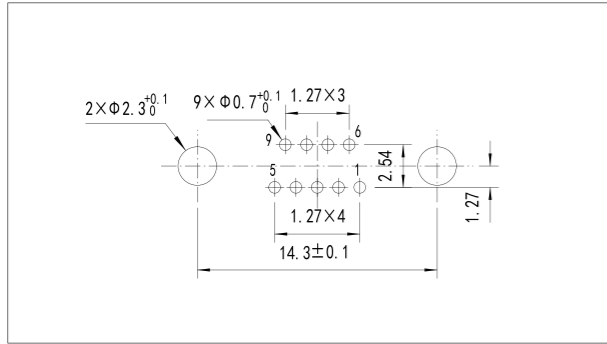


J30-51ZKW-J

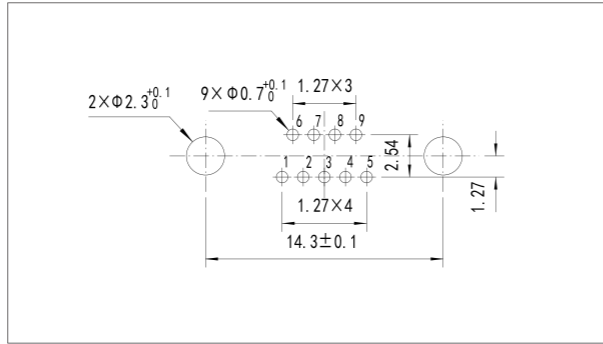


J30 印制板开孔尺寸 \J30—□ TJN-J/ □ ZKN-J

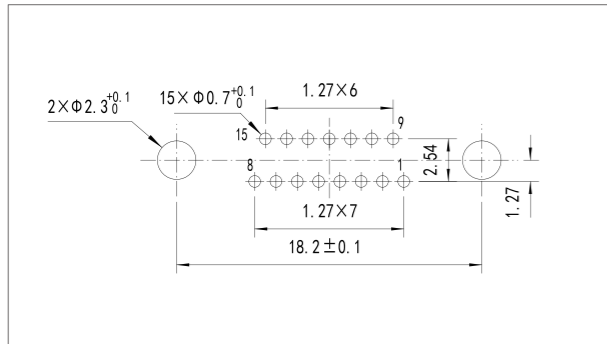
J30-9TJN-J



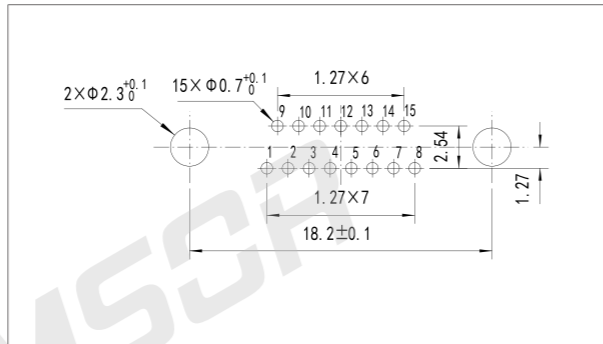
J30-9ZKN-J



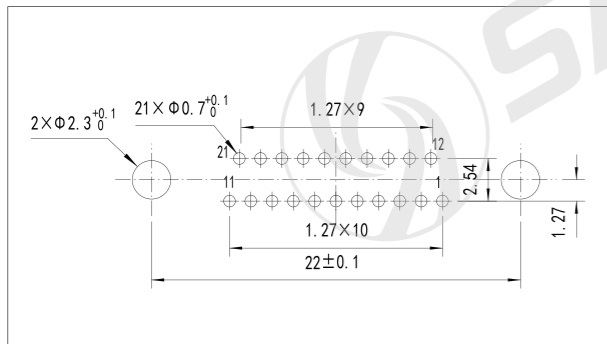
J30-15TJN-J



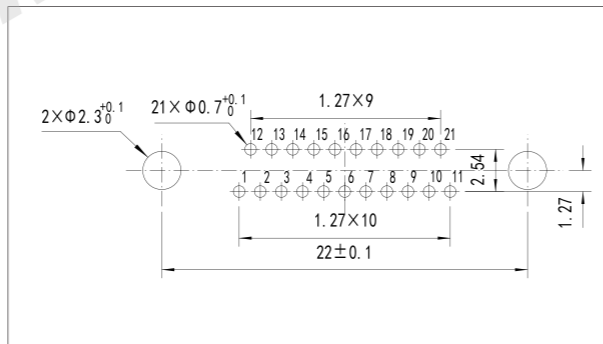
J30-15ZKN-J



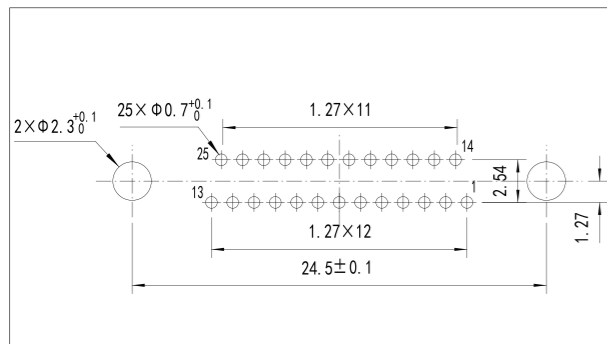
J30-21TJN-J



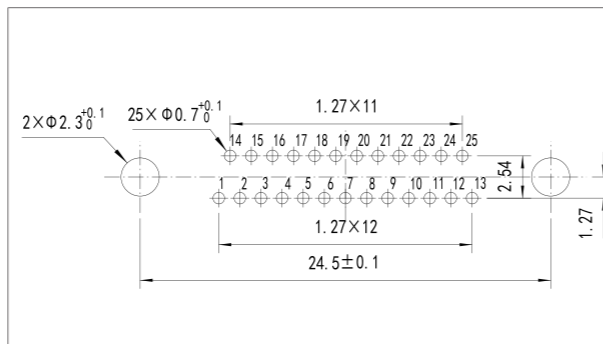
J30-21ZKN-J



J30-25TJN-J

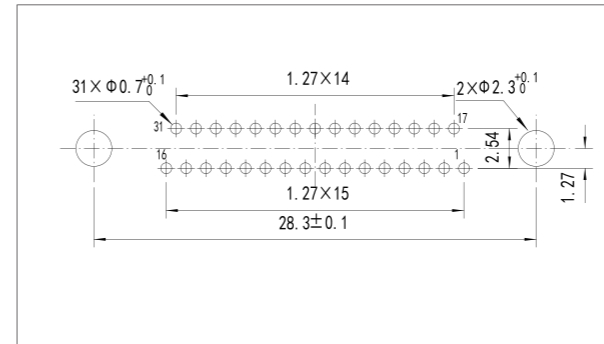


J30-25ZKN-J

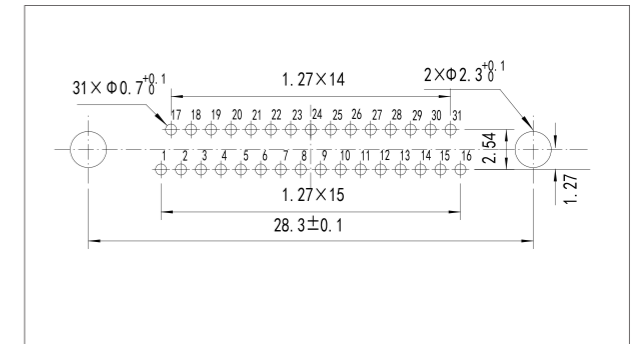


J30 印制板开孔尺寸 \J30—□ TJN-J/ □ ZKN-J

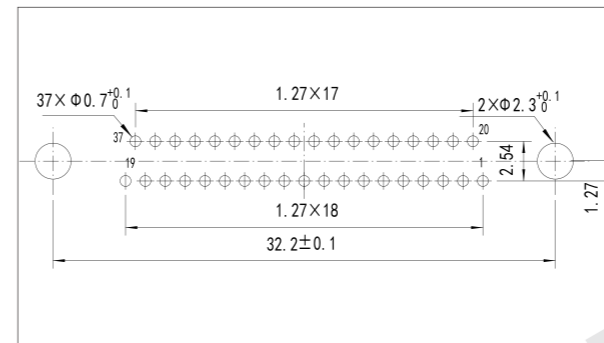
J30-31TJN-J



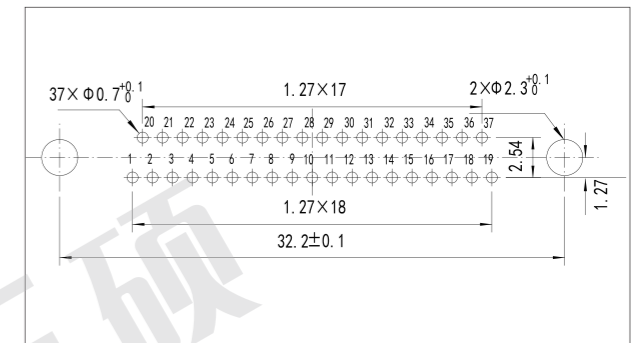
J30-31ZKN-J



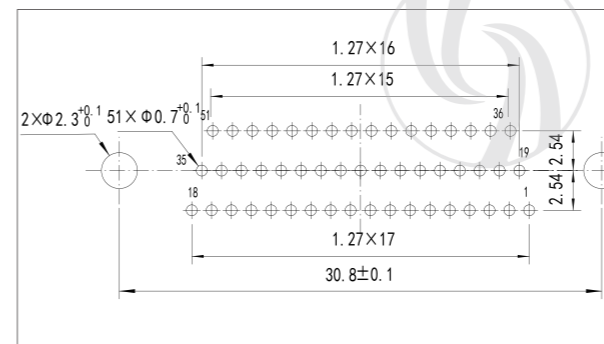
J30-37TJN-J



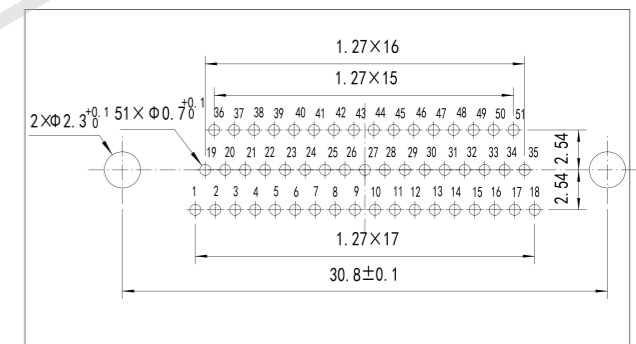
J30-37ZKN-J



J30-51TJN-J



J30-51ZKN-J



J30 系列

J30 系列